

ЮМЗ-6Л

Рис. 37. Гидрофицированный прицепной крюк.

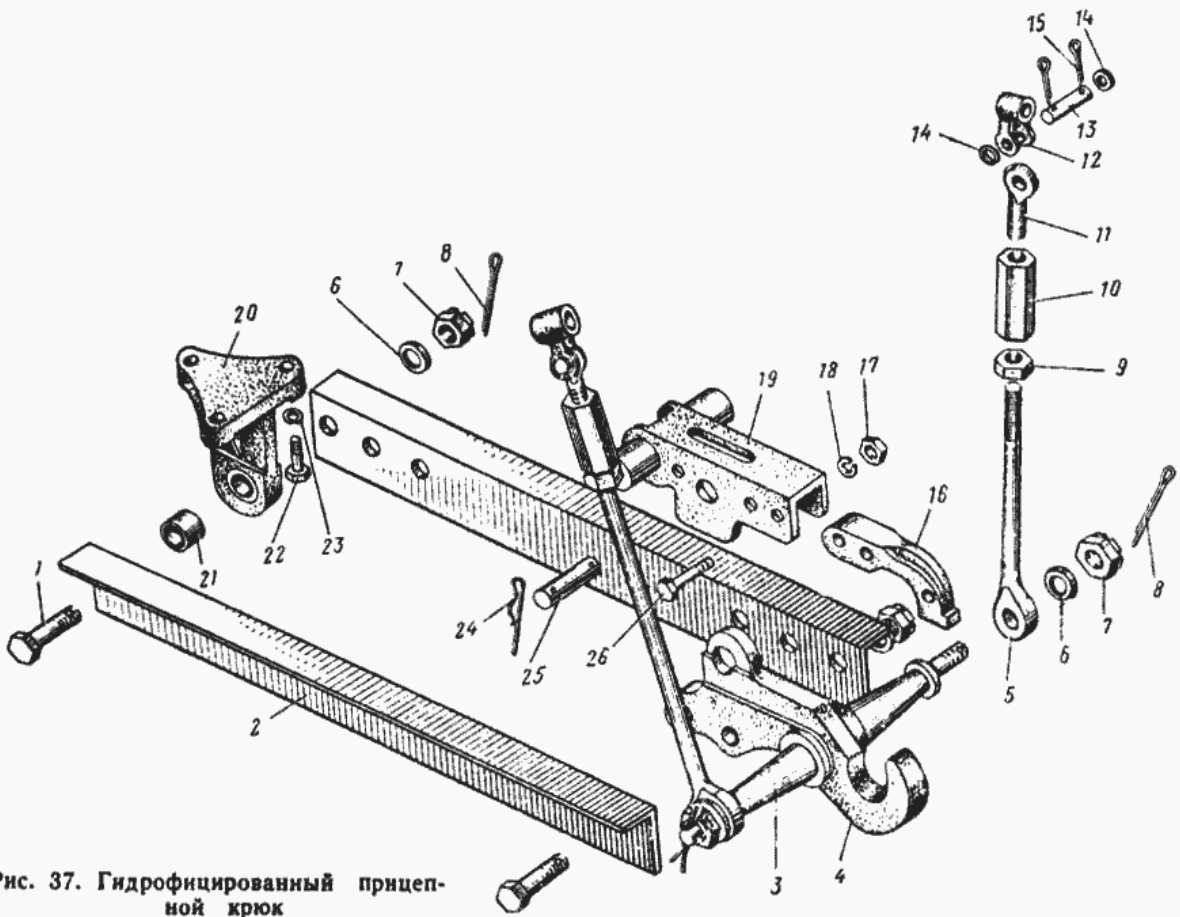


Рис. 37. Гидрофицированный прицепной крюк

№	Номер по каталогу	Наименование детали	К-о	К-о
15	Шплинт 6,3X36	Шплинт 6,3X36	4	4
8	Шплинт 4X36	Шплинт 4X36	5	5
6	Шайба 20	Шайба 20	5	5
23	Шайба 18	Шайба 18	3	3
14	Шайба 18	Шайба 18	4	4
18	Шайба 16	Шайба 16	1	1
7	Гайка М20	Гайка М20	5	5
17	Гайка М16	Гайка М16	1	1
22	Болт М18Х50	Болт М18Х50	3	3
26	Болт М16Х75	Болт М16Х75	1	1
26	Болт М16Х75	Болт М16Х75	1	1
10	А62042-Б	Стяжка раскоса	1	1
12	А62013-А2	Шарнир раскоса	2	2
	45-2807020 СБ	Крюк гидрофицированный	1	1
	40-4605107	Втулка	1	1
9	40-4605091	Контргайка	1	1
13	40-4605062	Палец раскоса	2	2
	40-4605061-А3	Палец наружного рычага	2	2
11	40-4605031	Винт раскоса верхний	1	1
5	40-2807051-Б	Тяга крюка	1	1
	40-2807050-А СБ	Тяга крюка	2	2
16	40-2807043	Упор крюка	1	1
19	40-2807040-Б СБ	Кронштейн упора	1	1
	40-2807018 СБ	Крюк	1	1
	40-2807018 СБ	Крюк	1	1
21	40-2807017	Втулка	1	1
3	40-2807016-Б	Ось крюка	1	1

ЮМЗ-6Л

Рис. 37. Гидрофицированный прицепной крюк.

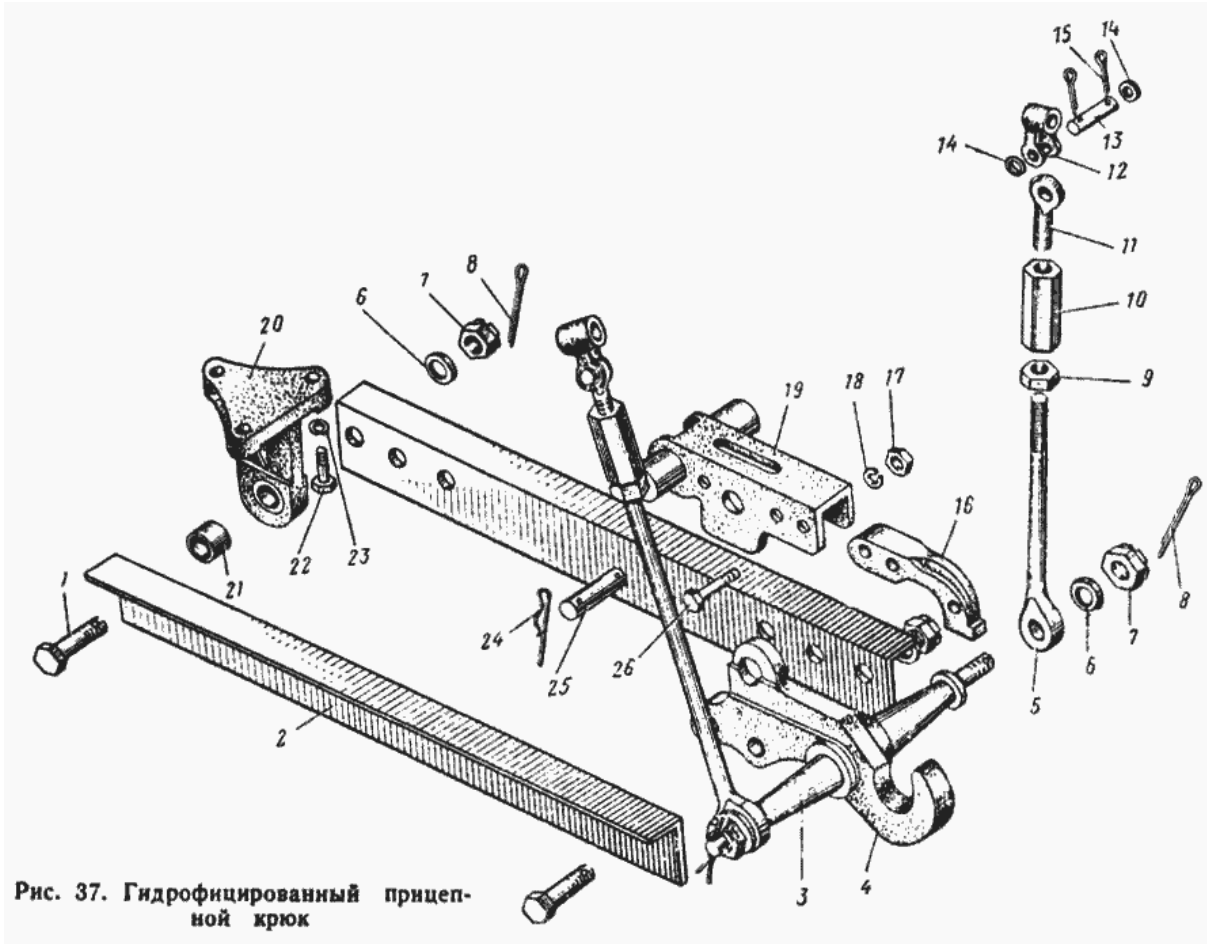


Рис. 37. Гидрофицированный прицепной крюк

20	40-2807015-Б	Кронштейн	1	1
25	40-2807014-Б	Палец кронштейна упора	1	1
1	40-2807013-В	Болт крюка	3	3
2	40-2807012-В	Тяга крюка	2	2
4	40-2807011-Б	Крюк	1	1
	40-2807010-Б СБ	Крюк гидрофицированный	1	1
24	15.62.059	Шплинт	2	2